

DIECI



SAMSON

50.8 | 65.8 | 60.9 | 75.10



dieci.com

PERFORMANCES

Modèle machine	SAMSON 50.8 VS EVO2 - GD	SAMSON 65.8 VS EVO2 - GD	SAMSON 60.9 VS EVO2 - GD	SAMSON 75.10 - GD
Capacité maximale	4999 kg (11021 lb)	6500 kg (14330 lb)	6000 kg (13228 lb)	7500 kg (16535 lb)
Hauteur maxi de levage	7,7 m (25,3 ft)	7,7 m (25,3 ft)	8,6 m (28,2 ft)	9,65 m (31,7 ft)
Extension maxi horizontale	4,2 m (13,8 ft)	4,2 m (13,8 ft)	4,9 m (16,1 ft)	5,4 m (17,7 ft)
Angle d'oscillation des fourches	144 °	144 °	144 °	134 °
Force d'arrachement	8900 daN (20008 lbf)	8900 daN (20008 lbf)	8900 daN (20008 lbf)	10600 daN (23830 lbf)
Force de traction	8585 daN (19300 lbf)	8585 daN (19300 lbf)	8585 daN (19300 lbf)	8360 daN (18794 lbf)
Poids à vide	10560 kg (23281 lb)	11300 kg (24912 lb)	11500 kg (25353 lb)	12800 kg (28219 lb)
Pente maximum surmontable	40 %	40 %	40 %	40 %
Vitesse maximale (pour roues au diamètre maxi autorisé)	40 km/h (24,9 mph)	40 km/h (24,9 mph)	40 km/h (24,9 mph)	40 km/h (24,9 mph)

BRAS

Modèle machine	SAMSON 50.8 VS EVO2 - GD	SAMSON 65.8 VS EVO2 - GD	SAMSON 60.9 VS EVO2 - GD	SAMSON 75.10 - GD
Descente	6,9 s	10,4 s	10,9 s	9,9 s
Levage	8,7 s	11,1 s	11,6 s	15,1 s
Sortie	7,3 s	7,3 s	8,4 s	11,4 s
Rentrée	4,8 s	4,8 s	5,5 s	5,1 s
Oscillation avant	3,7 s	3,7 s	3,7 s	7,5 s
Oscillation arrière	3,8 s	3,8 s	3,8 s	3,3 s

MOTEUR

Modèle machine	SAMSON 50.8 VS EVO2 - GD	SAMSON 65.8 VS EVO2 - GD	SAMSON 60.9 VS EVO2 - GD	SAMSON 75.10 - GD
Marque	FPT	FPT	FPT	FPT
Puissance nominale	125 kW (168 ch)	125 kW (168 ch)	125 kW (168 ch)	103 kW (138 ch)
@tr/min	2200 tr/min	2200 tr/min	2200 tr/min	2200 tr/min
Puissance de crête	128 kW (172 ch)	128 kW (172 ch)	128 kW (172 ch)	114 kW (153 ch)
@tr/min	1900 tr/min	1900 tr/min	1900 tr/min	1800 tr/min
Fonctionnement	4 temps	4 temps	4 temps	4 temps
Injection	Électronique, Common Rail	Électronique, Common Rail	Électronique, Common Rail	4 temps Injection électronique, Common Rail
Nombre et disposition des cylindres	4, verticaux en ligne	4, verticaux en ligne	4, verticaux en ligne	4, verticaux en ligne
Cylindrée	4485 cm ³ (274 in ³)	4485 cm ³ (274 in ³)	4485 cm ³ (274 in ³)	4485 cm ³ (274 in ³)
Consommation	212 g/kWh (348,74 lb/Hp h)	212 g/kWh (348,74 lb/Hp h)	212 g/kWh (348,74 lb/Hp h)	212 g/kWh (348,74 lb/Hp h)
@tr/min	2200 tr/min	2200 tr/min	2200 tr/min	2200 tr/min
Normes sur les émissions	Stage V	Stage V	Stage V	Stage V
Traitement gaz d'échappement	DOC+SCRoF (avec AdBlue)	DOC+SCRoF (avec AdBlue)	DOC+SCRoF (avec AdBlue)	DOC+SCRoF (avec AdBlue)
Système de refroidissement	Liquide	Liquide	Liquide	Liquide
Aspiration	Turbo compresseur 16 soupapes, avec aftercooler	Turbo compresseur 16 soupapes, avec aftercooler	Turbo compresseur 16 soupapes, avec aftercooler	Turbo compresseur 16 soupapes, avec aftercooler
Filtre à air	Préchauffage air et préfiltre air avec séparateur de poussières	Préchauffage air et préfiltre air avec séparateur de poussières	Préchauffage air et préfiltre air avec séparateur de poussières	Préchauffage air et préfiltre air avec séparateur de poussières

TRANSMISSION

Modèle machine	SAMSON 50.8 VS EVO2 - GD	SAMSON 65.8 VS EVO2 - GD	SAMSON 60.9 VS EVO2 - GD	SAMSON 75.10 - GD
Type de transmission	Hydrostatique Vario System EVO2 à commande électronique avec 2 moteurs hydrostatiques à variation automatique continue	Hydrostatique Vario System EVO2 à commande électronique avec 2 moteurs hydrostatiques à variation automatique continue	Hydrostatique Vario System EVO2 à commande électronique avec 2 moteurs hydrostatiques à variation automatique continue	Hydrostatique avec pompe à débit variable
Moteur hydraulique	2 moteurs hydrostatiques à variation automatique continue	2 moteurs hydrostatiques à variation automatique continue	2 moteurs hydrostatiques à variation automatique continue	Hydrostatique à variation automatique continue
Inversion	À contrôle électronique actionnable avec machine en marche	À contrôle électronique actionnable avec machine en marche	À contrôle électronique actionnable avec machine en marche	Électro-hydraulique
Inching	À pédale électronique pour déplacement contrôlé	À pédale électronique pour déplacement contrôlé	À pédale électronique pour déplacement contrôlé	À pédale électronique pour déplacement contrôlé
Boîte de vitesses	-	-	-	À 2 vitesses servocommandée
Drive mode	Automotive, Eco, Loader, Creeper	Automotive, Eco, Loader, Creeper	Automotive, Eco, Loader, Creeper	-

PONTS DIFFÉRENTIELS

Modèle machine	SAMSON 50.8 VS EVO2 - GD	SAMSON 65.8 VS EVO2 - GD	SAMSON 60.9 VS EVO2 - GD	SAMSON 75.10 - GD
Type d'essieux	2 directrices, avec 4 réducteurs épicycloïdaux. Limited slip 45% sur les deux essieux	2 directrices, avec 4 réducteurs épicycloïdaux. Limited slip 45% sur les deux essieux	2 directrices, avec 4 réducteurs épicycloïdaux. Limited slip 45% sur les deux essieux	2 directrices, avec 4 réducteurs épicycloïdaux
Types de braquage	4 roues / transversal / 2 roues	4 roues / transversal / 2 roues	4 roues / transversal / 2 roues	4 roues / transversal / 2 roues
Essieu AV	Rigide (Nivelant sur demande)	Rigide (Nivelant sur demande)	Rigide (Nivelant sur demande)	Avec nivellement transversal +/- 7°
Essieu AR	Oscillant	Oscillant	Oscillant	Oscillant
Freinage de service	À bain d'huile avec servofrein sur essieux AV et AR, avec système hydraulique double	À bain d'huile avec servofrein sur essieux AV et AR, avec système hydraulique double	À bain d'huile avec servofrein sur essieux AV et AR, avec système hydraulique double	À bain d'huile avec servofrein sur essieux AV et AR, avec système hydraulique double
Frein de stationnement	À actionnement négatif avec contrôle électronique	À actionnement négatif avec contrôle électronique	À actionnement négatif avec contrôle électronique	À actionnement négatif et commande électrique

INSTALLATION HYDRAULIQUE

Modèle machine	SAMSON 50.8 VS EVO2 - GD	SAMSON 65.8 VS EVO2 - GD	SAMSON 60.9 VS EVO2 - GD	SAMSON 75.10 - GD
Type de pompe hydraulique	Pompe à pistons à débit variable pour direction assistée et actionnements. Pompe à engrenages pour Fan Drive avec inversion du ventilateur.	Pompe à pistons à débit variable pour direction assistée et actionnements. Pompe à engrenages pour Fan Drive avec inversion du ventilateur.	Pompe à pistons à débit variable pour direction assistée et actionnements. Pompe à engrenages pour Fan Drive avec inversion du ventilateur.	Pompe à engrenages pour direction assistée et mouvements. Pompe à engrenages pour Fan Drive.
Débit pompe hydraulique	247 l/min (65,3 gal/min)	247 l/min (65,3 gal/min)	247 l/min (65,3 gal/min)	160 l/min (42,3 gal/min)
Pression maxi de service	26 MPa (3771 psi)	26 MPa (3771 psi)	26 MPa (3771 psi)	26 MPa (3771 psi)
Commande distributeur	Joystick électrique 4en1 proportionnel avec FNR	Joystick électrique 4en1 proportionnel avec FNR	Joystick électrique 4en1 proportionnel avec FNR	Joystick 4en1 proportionnel avec FNR
Type de distributeur	Hydraulique à 4 sections avec commande électrique proportionnelle « Load Sensing » avec « Flow Sharing », 4 mouvements simultanés avec réglage de la vitesse maximale indépendante pour chaque mouvement, fonction débit d'huile constant sur prises hydrauliques.	Hydraulique à 4 sections avec commande électrique proportionnelle « Load Sensing » avec « Flow Sharing », 4 mouvements simultanés avec réglage de la vitesse maximale indépendante pour chaque mouvement, fonction débit d'huile constant sur prises hydrauliques.	Hydraulique à 4 sections avec commande électrique proportionnelle « Load Sensing » avec « Flow Sharing », 4 mouvements simultanés avec réglage de la vitesse maximale indépendante pour chaque mouvement, fonction débit d'huile constant sur prises hydrauliques.	Distributeur hydraulique mono-levier avec commandes proportionnelles et simultanées (Flow Sharing)
Pieds stabilisateurs	-	-	-	Deux à commande proportionnelle et indépendante depuis cabine (OPT.)

RAVITAILLEMENTS

Modèle machine	SAMSON 50.8 VS EVO2 - GD	SAMSON 65.8 VS EVO2 - GD	SAMSON 60.9 VS EVO2 - GD	SAMSON 75.10 - GD
Système hydraulique (total)	200 l (52,83 gal)	200 l (52,83 gal)	200 l (52,83 gal)	210 l (55,48 gal)
Réservoir gazole	125 l (33,02 gal)	125 l (33,02 gal)	125 l (33,02 gal)	125 l (33,02 gal)
Réservoir AdBlue	27 l (7,13 gal)	27 l (7,13 gal)	27 l (7,13 gal)	27 l (7,13 gal)

CAPACITÉ DE REMORQUAGE

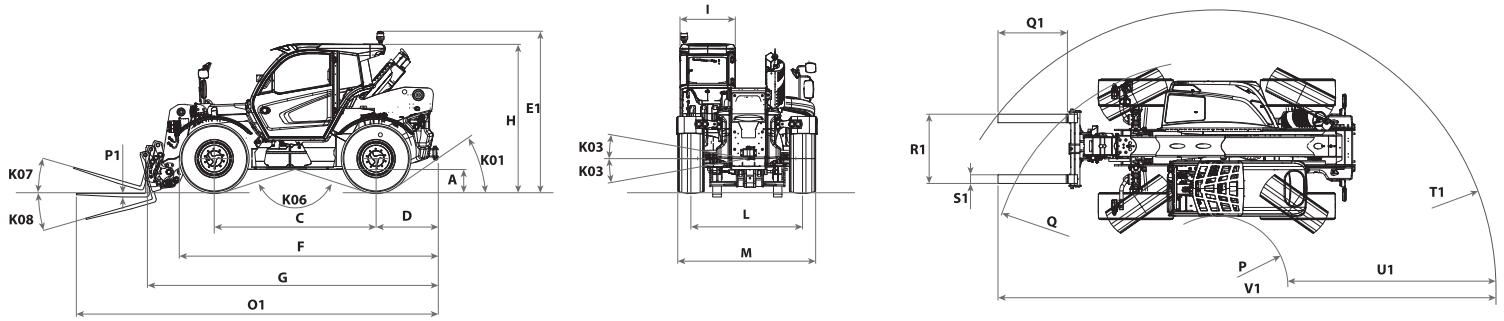
Modèle machine	SAMSON 50.8 VS EVO2 - GD	SAMSON 65.8 VS EVO2 - GD	SAMSON 60.9 VS EVO2 - GD	SAMSON 75.10 - GD
Remorque non freinée	3500 kg (7716 lb)	3500 kg (7716 lb)	3500 kg (7716 lb)	3000 kg (6614 lb)
Freinage inertiel	8000 kg (17637 lb)	8000 kg (17637 lb)	8000 kg (17637 lb)	-
Freinage hydraulique-pneumatique	20000 kg (44092 lb)	20000 kg (44092 lb)	20000 kg (44092 lb)	20000 kg (44092 lb)

PNEUMATIQUES

Modèle machine	SAMSON 50.8 VS EVO2 - GD	SAMSON 65.8 VS EVO2 - GD	SAMSON 60.9 VS EVO2 - GD	SAMSON 75.10 - GD
Pneumatiques standard	18-22,5"	18-22,5"	18-22,5"	18x22,5"

DIMENSIONS

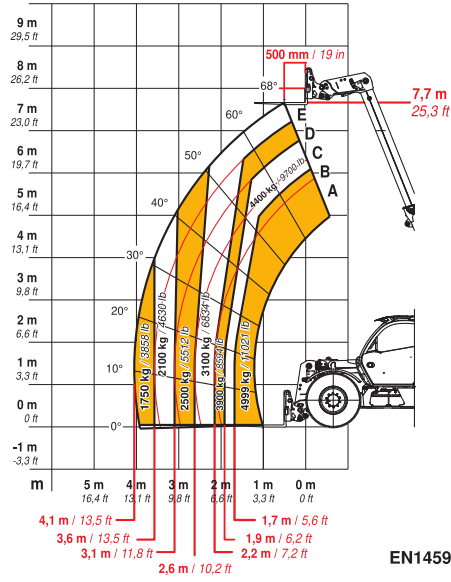
Modèle machine	SAMSON 50.8 VS EVO2 - GD	SAMSON 65.8 VS EVO2 - GD	SAMSON 60.9 VS EVO2 - GD	SAMSON 75.10 - GD
A	400 mm (15,7 in)	400 mm (15,7 in)	400 mm (15,7 in)	390 mm (15,4 in)
C	2800 mm (110,2 in)	2800 mm (110,2 in)	2800 mm (110,2 in)	2950 mm (116,1 in)
D	1037 mm (40,8 in)	1037 mm (40,8 in)	1037 mm (40,8 in)	1445 mm (56,9 in)
E1	2800 mm (110,2 in)	2800 mm (110,2 in)	2800 mm (110,2 in)	2900 mm (114,2 in)
F	4442 mm (174,9 in)	4442 mm (174,9 in)	4442 mm (174,9 in)	4990 mm (196,5 in)
G	5023 mm (197,8 in)	5023 mm (197,8 in)	5373 mm (211,5 in)	5910 mm (232,7 in)
H	2545 mm (100,2 in)	2545 mm (100,2 in)	2545 mm (100,2 in)	2640 mm (103,9 in)
I	960 mm (37,8 in)	960 mm (37,8 in)	960 mm (37,8 in)	960 mm (37,8 in)
L	1930 mm (76,0 in)	1930 mm (76,0 in)	1930 mm (76,0 in)	1930 mm (76,0 in)
K01	37°	37°	37°	25°
K03	10°	10°	10°	10°
K06	144°	144°	144°	145°
K07	16°	16°	16°	13°
K08	131°	131°	131°	113°
M	2375 mm (93,5 in)	2375 mm (93,5 in)	2390 mm (94,1 in)	2390 mm (94,1 in)
O1	6223 mm (245,0 in)	6223 mm (245,0 in)	6573 mm (258,8 in)	7260 mm (285,8 in)
P	1229 mm (48,4 in)	1229 mm (48,4 in)	1229 mm (48,4 in)	1325 mm (52,2 in)
P1	60 mm (2,4 in)	60 mm (2,4 in)	60 mm (2,4 in)	80 mm (3,1 in)
Q	3933 mm (154,8 in)	3933 mm (154,8 in)	3933 mm (154,8 in)	4035 mm (158,9 in)
Q1	1200 mm (47,2 in)	1200 mm (47,2 in)	1200 mm (47,2 in)	1200 mm (47,2 in)
R1	1200 mm (47,2 in)	1200 mm (47,2 in)	1200 mm (47,2 in)	1230 mm (48,4 in)
S1	150 mm (5,9 in)	150 mm (5,9 in)	150 mm (5,9 in)	200 mm (7,9 in)
T1	4824 mm (189,9 in)	4824 mm (189,9 in)	5104 mm (200,9 in)	5330 mm (209,8 in)
U1	3596 mm (141,6 in)	3596 mm (141,6 in)	3875 mm (152,6 in)	4000 mm (157,5 in)
V1	8613 mm (339,1 in)	8613 mm (339,1 in)	8613 mm (339,1 in)	9665 mm (380,5 in)



MAX
4999 kg / 11021 lb



DOC10000944



EN1459 Annex-B

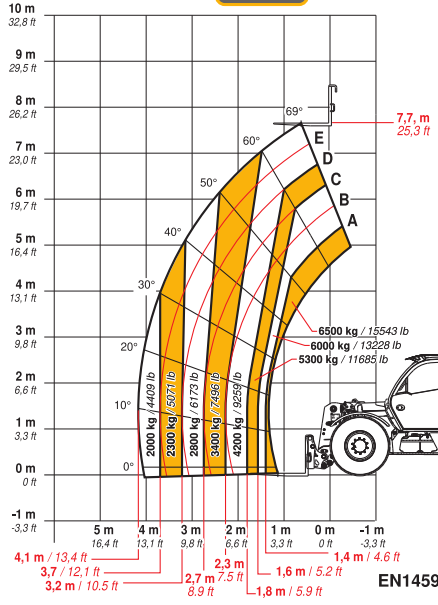


50.8

MAX
6500 kg / 14330 lb



DOC10000946



EN1459-1 Annex-B

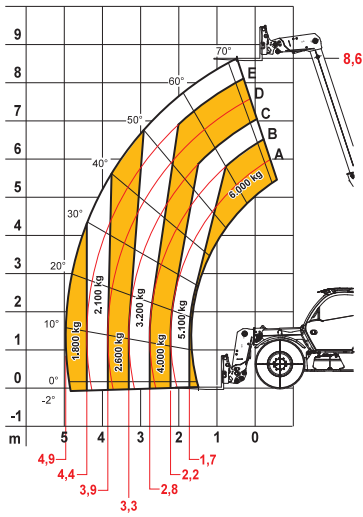


65.8

MAX
6000 kg



DOC10001433



EN1459

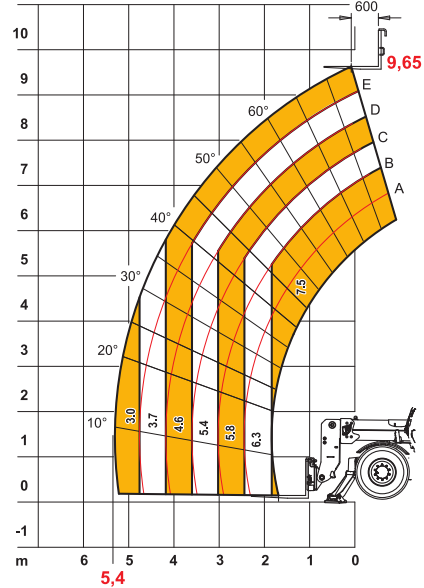


60.9

MAX 7,5 t



DOC10000069



EN1459



75.10