

SAMSON

50.8 | 60.9 | 65.8 | 75.10



DIECI



NEW CONSTRUCTION *LE CHANTIER ENTRE VOS MAINS*

Les exigences des chantiers évoluent : les coûts de gestion doivent diminuer, la productivité des engins doit constamment s'améliorer. Dieci répond à ces nouvelles conditions en adaptant son offre de produits à travers de nouveaux modèles qui viennent compléter la gamme BTP.

Des machines qui répondent à toutes les situations et à toute sorte de travaux, plus **robustes**, plus **fiables**, **faciles** à commander et intuitives, prêtes à vous assurer les meilleures conditions de sécurité possibles. Pratiques également à l'entretien grâce aux matériaux utilisés et aux composants **durables** qui assurent des centaines d'heures d'utilisation. Modernes grâce aux lignes futuristes de la nouvelle cabine signée Giugiaro Design dont l'intérieur a été habillé de matériaux provenant des secteurs automobile et poids lourds.

La famille **Samson** se compose d'éleveurs télescopiques particulièrement forts et robustes, dont la puissance assure une excellente capacité de relevage qui répond aux opérations intensives dans les secteurs du bâtiment et de l'industrie. Destinés à un usage professionnel et pour des applications laborieuses où force et vitesse font la différence et assurent une excellente productivité. La vaste panoplie d'outils disponibles permet d'affronter plusieurs opérations : avec un élévateur télescopique, **le chantier est entre vos mains**.

PUISSANCE ET CONTRÔLE

MATÉRIEL ET LOGICIEL DIECI

- La **Transmission Vario System** garantit puissance, réactivité et contrôle, y compris à la charge maximale, grâce à la gestion électronique intégrée
- **4 Modes de conduite** : Normal, ECO, Creeper, Loader
- **Nouveau logiciel de contrôle** développé par le service R&D Dieci : gestion avancée du bras, du véhicule, du moteur, de la transmission et du traitement des gaz d'échappement
- Structures en acier haute résistance directement produites par Dieci : **Performances au plus haut niveau du marché**
- **Pompe load sensing** : permet de gérer simultanément jusqu'à 4 mouvements à la capacité de charge maximale



SAMSON 50.8

- ↑ Hauteur 7,7 m
- 📊 Capacité 5000 kg
- ⚡ Puissance maxi 128 kW@1900 tr/min
- 📖 Poids 10560 kg



SAMSON 60.9

- ↑ Hauteur 8,6 m
- 📊 Capacité 6000 kg
- ⚡ Puissance maxi 128 kW@1900 tr/min
- 📖 Poids 11500 kg



SAMSON 65.8

- ↑ Hauteur 7,7 m
- 📊 Capacité 6500 kg
- ⚡ Puissance maxi 128 kW@1900 tr/min
- 📖 Poids 11300 kg



SAMSON 75.10

- ↑ Hauteur 9,65 m
- 📊 Capacité 7500 kg
- ⚡ Puissance maxi 114 kW@1800 tr/min
- 📖 Poids 12800 kg



DTS

Le **Dieci Telematic System** est un système télématique inédit qui permet d'interagir à distance avec la machine afin de la géolocaliser, de contrôler ses paramètres de fonctionnement, d'évaluer son rendement et d'en limiter l'utilisation.

En installant une unité de contrôle à haute technologie, le client et le producteur peuvent se **connecter avec la machine en temps réel**, à partir d'un ordinateur ou de tout autre dispositif mobile afin de savoir, à travers les **réseaux GSM et GPS**, où elle se trouve et comment elle travaille, **avec la possibilité de détecter les éventuelles anomalies**.

Les données utiles, recueillies sur le cloud, assurent un **monitorage et un diagnostic** complets. Une équipe de techniciens et l'utilisateur pourront analyser directement les paramètres, identifier les baisses de rendement et corriger les fonctions ou indiquer les opérations de maintenance nécessaires, afin d'**optimiser les coûts** et conserver l'**efficacité de la machine et de la flotte**.

La machine et les opérateurs disposent d'une **protection active contre le vol et les incidents** : une notification arrive dès que l'engin s'éloigne d'une zone prédéfinie. Si un parcours de sûreté a été défini, l'opérateur saura immédiatement s'il risque un impact ou une anomalie.



FORTES ET SÛRES

PUISSANTES ET STABLES

- Ces machines sont **extrêmement robustes** et elles offrent d'**excellentes capacités de charge** en toutes conditions d'utilisation, aussi bien avec le bras replié que déployé
- **Moteurs FPT ultra puissants et performants** : silencieux, peu énergivores et écologiques
- Fonction **Arm too high** : vitesse d'avancement limitée automatiquement lorsque le bras est relevé
- **Stabilité latérale améliorée** : châssis plus rigide
- **Système anti-renversement EN15000** : les mouvements retenus dangereux sont bloqués en cas de surcharge et le niveau de charge est toujours indiqué
- **Cabine ROPS et FOPS** : la protection de l'opérateur est garantie du fait que la cabine est indéformable
- **Nivellement transversal*** : pour disposer d'un châssis toujours en position horizontale, même sur terrains accidentés

GRANDES CAPACITÉS

ARM TOO HIGH

ROPS - FOPS

SIMPLES ET INTUITIVES

COMMANDES INTELLIGENTES

- Tous les mouvements du bras répondent avec précision à un **seul joystick**, proportionnellement et indépendamment de la charge
- Les **mouvements simultanés** facilitent et accélèrent le travail en toutes conditions
- Le tableau de bord avec moniteur 7 pouces est clair et les **commandes** sont bien distribuées
- **Frein de stationnement électrique automatique**, y compris à moteur éteint : les démarrages en côte sont toujours assistés
- **Joystick avec FNR incorporé**, avec capteur capacitif permettant de détecter automatiquement la présence de l'opérateur
- Informations de la machine et menu diagnostic disponible sur l'écran 7 pouces

FNR INCORPORÉ

FREIN DE STATIONNEMENT



POLYVALENTES ET FLEXIBLES

UNE VASTE GAMME D'OUTILS

- Les nouveaux Samson ont été développés pour utiliser les **différents outils** leur permettant de réaliser **tous les travaux possibles sur un chantier** : fourches, pelles, crochets de levage, bras avec treuil, pinces, godets porte-matériaux, bennes mélangeuses, bétonnières, balayeuses, épandeurs de sel, lames chasse-neige
- **Reconnaissance automatique de l'outillage** : la machine se configure automatiquement après avoir reconnu l'outil attelé

PRATIQUES ET FIABLES

CONDUITE ET MAINTENANCE FACILITÉES

- **Quatre roues motrices** et quatre roues directrices
- **Trois modalités de braquage** à disposition de l'opérateur : concentrique, frontale et transversale
- Vidange d'huile hydraulique toutes les **2000 h**
- **Filtres faciles d'accès** dans le compartiment moteur
- Groupe bras robuste et longue durée : **fiabilité confirmée** par plusieurs années d'expérience et de multiples applications et emplois
- **Coupe-batterie en série**, protégé et à accès immédiat dans le compartiment moteur

4 ROUES MOTRICES

HUILE : 2000 H



CONFORT ET EFFICACITÉ

NOUVEAU DESIGN GIUGIARO

- **Cabine Giugiaro Design** : un habitacle digne des secteurs automobile et poids lourds
- **Cruise Control** : accélérateur et limiteur électroniques
- **Plus grand espace** pour les jambes de l'opérateur
- Colonne de direction réglable
- Accoudoir réglable
- **Trois systèmes de suspension** du siège au choix : mécanique, pneumatique et pneumatique à basse fréquence
- Toit, tableau de bord et tapis insonorisants
- Grande surface vitrée
- **Phares de travail à leds** incorporés, pour une excellente vision nocturne : sur la cabine, sur le bras et périmétraux
- Rétroviseurs permettant de contrôler tout le périmètre
- **Caméras** en option
- Sens de marche et bras commandés par le **nouveau joystick ergonomique**
- **Basses consommations, performances, rendements optimisés et sécurité totale** en toutes conditions d'utilisation de la machine

CARACTÉRISTIQUES TECHNIQUES

PERFORMANCES

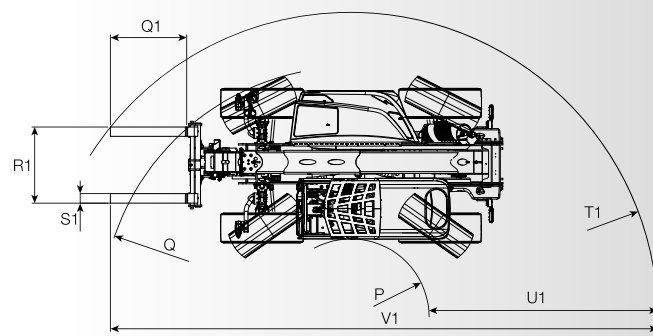
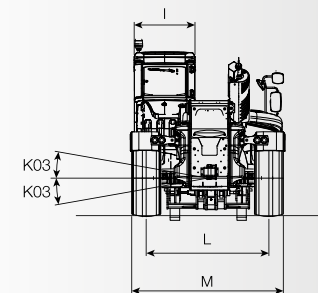
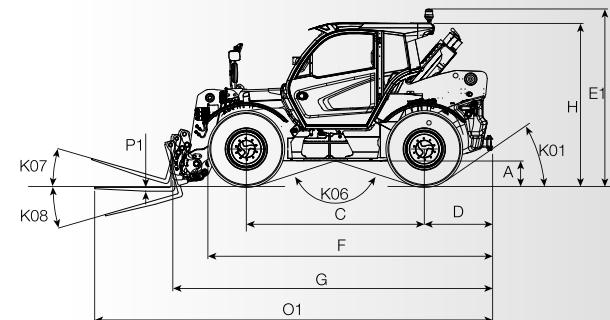
Modèle machine	SAMSON 50.8	SAMSON 65.8	SAMSON 60.9	SAMSON 75.10
Capacité maximale	5000 kg (11023 lb)	6500 kg (14330 lb)	6000 kg (13228 lb)	7500 kg (16535 lb)
Hauteur maxi de levage	7,7 m (25,3 ft)	7,7 m (25,3 ft)	8,6 m (28,2 ft)	9,65 m (31,7 ft)
Extension maxi horizontale	4,2 m (13,8 ft)	4,2 m (13,8 ft)	4,9 m (16,1 ft)	5,4 m (17,7 ft)
Angle d'oscillation des fourches	144 °	144 °	144 °	134 °
Force d'arrachement	8900 daN (20008 lbf)	8900 daN (20008 lbf)	8900 daN (20008 lbf)	10600 daN (23830 lbf)
Force de traction	8585 daN (19300 lbf)	8585 daN (19300 lbf)	8585 daN (19300 lbf)	8360 daN (18794 lbf)
Pente maximum surmontable	40%	40%	40%	40%
Poids à vide	10560 kg (23281 lb)	11300 kg (24912 lb)	11500 kg (25353 lb)	12900 kg (28219 lb)
Vitesse maximale (pour roues au diamètre maxi autorisé)	40 km/h (24,9 mph)	40 km/h (24,9 mph)	40 km/h (24,9 mph)	40 km/h (24,9 mph)

MOTEUR

Modèle machine	SAMSON 50.8	SAMSON 65.8	SAMSON 60.9	SAMSON 75.10
Marque	FPT	FPT	FPT	FPT
Puissance nominale	125 kW (168 HP)	125 kW (168 HP)	125 kW (168 HP)	103 kW (138 HP)
@tr/min	2200 rpm	2200 rpm	2200 rpm	2200 rpm
Puissance de crête	128 kW (172 HP)	128 kW (172 HP)	128 kW (172 HP)	114 kW (153 HP)
@tr/min	1900 rpm	1900 rpm	1900 rpm	1800 rpm
Fonctionnement	4 temps	4 temps	4 temps	4 temps
Injection	Électronique, Common Rail	Électronique, Common Rail	Électronique, Common Rail	4 temps Injection électronique, Common Rail
Nombre et disposition des cylindres	4, verticaux en ligne	4, verticaux en ligne	4, verticaux en ligne	4, verticaux en ligne
Cylindrée	4485 cm³ (274 in³)	4485 cm³ (274 in³)	4485 cm³ (274 in³)	4485 cm³ (274 in³)
Consommation	212 g/kWh (348,74 lb/Hp h)	212 g/kWh (348,74 lb/Hp h)	212 g/kWh (348,74 lb/Hp h)	212 g/kWh (348,74 lb/Hp h)
@tr/min	2200 rpm	2200 rpm	2200 rpm	2200 rpm
Normes anti-pollution	Stage V	Stage V	Stage V	Stage V
Traitement gaz d'échappement	DOC+SCRoF (avec AdBlue)	DOC+SCRoF (avec AdBlue)	DOC+SCRoF (avec AdBlue)	DOC+SCRoF (avec AdBlue)
Système de refroidissement	Liquide	Liquide	Liquide	Liquide
Aspiration	Turbo compresseur 16 soupapes, avec aftercooler	Turbo compresseur 16 soupapes, avec aftercooler	Turbo compresseur 16 soupapes, avec aftercooler	Turbo compresseur 16 soupapes, avec aftercooler

INSTALLATION HYDRAULIQUE

Modèle machine	SAMSON 50.8	SAMSON 65.8	SAMSON 60.9	SAMSON 75.10
Type de pompe hydraulique	Pompe à pistons à débit variable pour direction assistée et actionnements. Pompe à engrenages pour Fan Drive avec inversion du ventilateur.	Pompe à pistons à débit variable pour direction assistée et actionnements. Pompe à engrenages pour Fan Drive avec inversion du ventilateur.	Pompe à pistons à débit variable pour direction assistée et actionnements. Pompe à engrenages pour Fan Drive avec inversion du ventilateur.	Pompe à engrenages pour direction assistée et mouvements. Pompe à engrenages pour Fan Drive.
Débit pompe hydraulique	247 L/min (65,3 gal/min)	247 L/min (65,3 gal/min)	247 L/min (65,3 gal/min)	160 L/min (42,3 gal/min)
Pression maxi de service	26 MPa (3771 psi)	26 MPa (3771 psi)	26 MPa (3771 psi)	26 MPa (3771 psi)
Commande distributeur	Joystick électrique 4en1 proportionnel avec FNR	Joystick électrique 4en1 proportionnel avec FNR	Joystick électrique 4en1 proportionnel avec FNR	Joystick électrique 4en1 proportionnel avec FNR

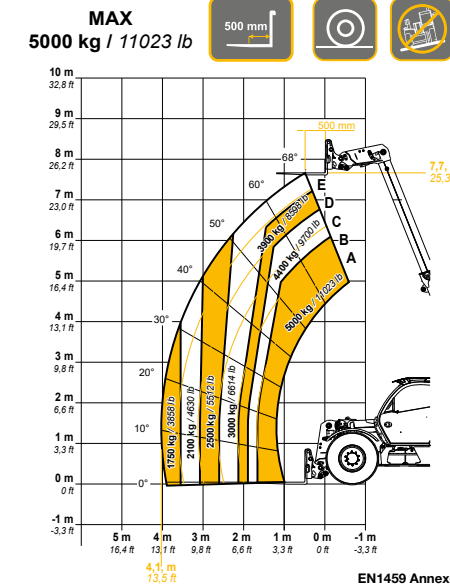


TRANSMISSION

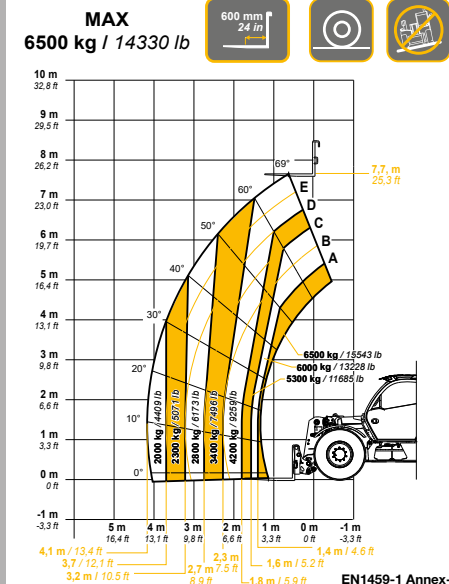
Modèle machine	SAMSON 50.8 - 60.9 - 65.8	SAMSON 75.10
Type de transmission	Hydrostatique Vario System EVO2 à commande électronique avec 2 moteurs hydrostatiques à variation automatique continue	Hydrostatique avec pompe à débit variable
Moteur hydraulique	2 moteurs hydrostatiques à variation automatique continue	Hydrostatique à variation automatique continue
Inversion	À contrôle électronique actionnable avec machine en marche	Électro-hydraulique
Inching	À pédale électronique pour déplacement contrôlé	À pédale électronique pour déplacement contrôlé

DIMENSIONS

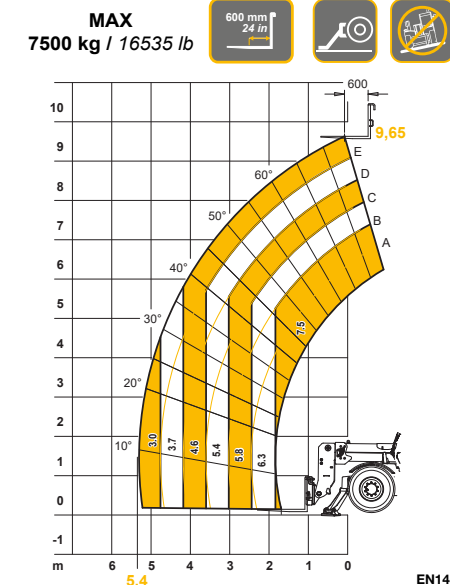
	SAMSON 50.8	SAMSON 60.9	SAMSON 65.8	SAMSON 75.10
A	400 mm (15,7 in)	400 mm (15,7 in)	400 mm (15,7 in)	390 mm (15,4 in)
C	2800 mm (110,2 in)	2800 mm (110,2 in)	2800 mm (110,2 in)	2950 mm (116,1 in)
D	1037 mm (40,8 in)	1037 mm (40,8 in)	1037 mm (40,8 in)	1445 mm (56,9 in)
E1	2800 mm (110,2 in)	2800 mm (110,2 in)	2800 mm (110,2 in)	2900 mm (114,2 in)
F	4442 mm (174,9 in)	4442 mm (174,9 in)	4442 mm (174,9 in)	4990 mm (196,5 in)
G	5023 mm (197,8 in)	5023 mm (197,8 in)	5373 mm (211,5 in)	5910 mm (232,7 in)
H	2545 mm (100,2 in)	2545 mm (100,2 in)	2545 mm (100,2 in)	2640 mm (103,9 in)
I	960 mm (37,8 in)	960 mm (37,8 in)	960 mm (37,8 in)	960 mm (37,8 in)
K01	37 °	37 °	37 °	25 °
K03	10 °	10 °	10 °	10 °
K06	144 °	144 °	144 °	145 °
K07	16 °	16 °	16 °	13 °
K08	131 °	131 °	131 °	113 °
L	1930 mm (76,0 in)	1930 mm (76,0 in)	1930 mm (76,0 in)	1930 mm (76,0 in)
M	2375 mm (93,5 in)	2375 mm (93,5 in)	2390 mm (94,1 in)	2390 mm (94,1 in)
O1	6223 mm (245,0 in)	6223 mm (245,0 in)	6573 mm (258,8 in)	-
P	1229 mm (48,4 in)	1229 mm (48,4 in)	1229 mm (48,4 in)	1325 mm (52,2 in)
P1	60 mm (2,4 in)	60 mm (2,4 in)	60 mm (2,4 in)	80 mm (3,1 in)
Q	3933 mm (154,8 in)	3933 mm (154,8 in)	3933 mm (154,8 in)	4035 mm (158,9 in)
Q1	1200 mm (47,2 in)	1200 mm (47,2 in)	1200 mm (47,2 in)	1200 mm (47,2 in)
R1	1200 mm (47,2 in)	1200 mm (47,2 in)	1200 mm (47,2 in)	1230 mm (48,4 in)
S1	150 mm (5,9 in)	150 mm (5,9 in)	150 mm (5,9 in)	200 mm (7,9 in)
T1	4824 mm (189,9 in)	4824 mm (189,9 in)	5104 mm (200,9 in)	5330 mm (209,8 in)
U1	3596 mm (141,6 in)	3596 mm (141,6 in)	3875 mm (152,6 in)	4000 mm (157,5 in)
V1	8613 mm (339,1 in)	8613 mm (339,1 in)	8613 mm (339,1 in)	9665 mm (380,5 in)
S1	150 mm (5,9 in)	150 mm (5,9 in)	150 mm (5,9 in)	200 mm (7,9 in)
T1	4824 mm (189,9 in)	5104 mm (200,9 in)	4824 mm (189,9 in)	5330 mm (209,8 in)
U1	3596 mm (141,6 in)	3875 mm (152,6 in)	3596 mm (141,6 in)	4000 mm (157,5 in)
V1	8613 mm (339,1 in)	8613 mm (339,1 in)	8613 mm (339,1 in)	9665 mm (380,5 in)



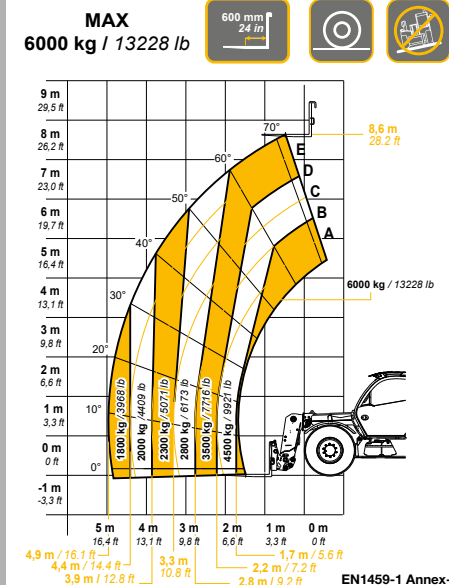
50.8



65.9



75.10



60.9

DIECI SERVICE

L'ASSISTANCE PERMANENTE

Un quartier général en Émilie-Romagne - plus de 135 000 m² et 400 employés – et 3 filiales en Allemagne, Grande-Bretagne et France : Dieci est présente dans plus de 70 pays à travers **un réseau ramifié de plus de 400 revendeurs** et d'ateliers agréés.

Telles sont les bases du **Service Dieci**, notre service d'assistance technique global : des techniciens spécialisés sont prêts à prendre en charge toute demande d'intervention dans les plus brefs délais. Dieci Service est en mesure de fournir **des pièces de rechange ou d'intervenir en quelques heures dans le monde entier**.

Visitez le site www.dieci.com pour découvrir le concessionnaire le plus proche de chez vous.

400 **REVENDEURS**

70 **PAYS**

3 **FILIALES**

SAMSON

50.8 | 60.9 | 65.8 | 75.10

INVICTO

DIECI

www.dieci.com



Ph: masterservicelorenz.it