

AGRI PIVOT | PIVOT

T60 | T70 | T80

DIECI



L'ÉVOLUTION CONTINUE

Toujours prête à offrir des solutions technologiques de pointe, Dieci gouverne le processus évolutif de ses machines en améliorant ses paramètres à travers la **Nouvelle Gamme BTP et Agriculture**.

Fiabilité, efficacité et confort font un grand bond en avant grâce au nouveau design, aux instruments inédits et à l'introduction d'une **technologie novatrice**.

De nouveaux moteurs Stage V, des **contrôles de plus en plus intuitifs** et fonctionnels, un diagnostic pointu, de **nouveaux châssis** et de **nouvelles transmissions** mettent déjà sur le terrain les téléscopiques de demain.

Pivot, le téléscopique articulé à grande capacité, en mesure de répondre à toutes les exigences. **Maniabilité, puissance maximale sur les roues et le bras, visibilité optimale et confort absolu** : voilà comment ce chariot téléscopique va devenir indispensable.

PIVOT

T60 | T70 | T80

INNOVATION TOTALE

Parfait pour intervenir dans des espaces réduits et pour les opérations exigeant une **machine compacte, performante et économique.**

Le châssis articulé avec **articulation centrale à double pivot** assemble le châssis avant au châssis arrière pour plus de stabilité, de solidité et un meilleur contrôle.

Agilité dans les manœuvres et précision dans les mouvements sont le gage d'une machine pratique et simple d'emploi, aussi bien pour le secteur BTP que pour l'agriculture.



T60

- ↑ Hauteur 4,7 m
- 📊 Capacité 2250 kg

T70

- ↑ Hauteur 5,2 m
- 📊 Capacité 3000 kg

T80

- ↑ Hauteur 5,2 m
- 📊 Capacité 3500 kg



MANIABLE ET EFFICACE

- **Articulation centrale à double pivot**, angle de braquage de 80° : pour une stabilité et une solidité exceptionnelles, y compris dans des situations extrêmes, sans se déformer.
- **Essieu arrière oscillant pour** s'adapter parfaitement à tous les terrains, avec quatre points d'appui constants.
- **Grand angle d'extension (<30°) et limiteur de charge**, pour une machine extrêmement maniable, fiable et sécurisée.
- **Accélérateur électronique & Pédale inching : marche précise et contrôlée pour chaque vitesse**, y compris lorsque le bras fournit l'effort maximum.
- **Distributeurs hydrauliques Load Sensing - Flow Sharing.**

Le volume de la machine est toujours déterminé par les roues avant ou arrière, de sorte que l'opérateur ne puisse rien heurter avec la partie arrière en phase de manœuvre.





6

POLYVALENTS ET FLEXIBLES

- Les nouveaux Pivot ont été développés pour utiliser **différents outils** tels que des fourches, des bennes, des crochets de levage, des lames chasse-neige, des balayeuses et des hacheuses.
- **Quickdep**, système de dépressurisation des prises hydrauliques, conçu pour un changement d'équipement rapide et sans effort.
- **Parallélisme des équipements** : les équipements restent parallèles au sol pendant les opérations de levage et de descente du bras.
- **Verrouillage hydraulique des accessoires à double vérin et à double action** pour une stabilité absolue.



PRATIQUES ET FIABLES

- Le bras, installé au centre de la machine, et le vérin d'extension qu'il renferme garantissent une **visibilité parfaite, évitant ainsi tout accident**.
- **Moteur en position longitudinale** : équilibre parfait et accessibilité.
- **Arbre cardan et faisceaux de câbles protégés** à l'intérieur de l'articulation.
- **Vérin de compensation à l'intérieur du vérin de levage** : les composants sont protégés et subissent moins de contraintes mécaniques.
- **Maintenance facilitée** : les réservoir à carburant, l'AdBlue et les filtres se trouvent dans des positions sûres et accessibles.
- Moteurs Stage V : **basses consommations, hautes performances et rendements optimisés** en toutes conditions d'utilisation.

7

CONFORT ET CONTRÔLE

- Le sens de marche et le bras répondent uniquement aux commandes du **nouveau joystick** qui renferme le sélecteur de direction (inverseur - FNR), pour un contrôle intuitif et confortable.
- Le **système de diagnostic** avancé fournit les informations sur le fonctionnement du contrôle électronique.
- Le tableau de bord est clair et les **commandes sont bien distribuées**.
- Accès facilité à la cabine grâce aux **deux portes s'ouvrant à 180°**.
- **Grandes surfaces vitrées**.
- Poste de conduite rehaussé pour une **visibilité incomparable à 360°** même lorsque le bras est soulevé.



TECHNOLOGIE DE POINTE

SYSTÈME ANTI-RENVERSEMENT

- Les mouvements retenus dangereux sont bloqués en cas de surcharge et le niveau de charge est toujours indiqué.

EASY DUMPING

- La tringlerie destinée à l'oscillation, conçue pour augmenter l'angle de service, s'avère particulièrement utile en phase de rappel de la benne au sol et de déchargement à la hauteur maximale.

EASY RIDE

- Système de suspension installé sur le bras pour réduire les oscillations ressenties lors de la conduite sur terrains accidentés.

PIVOT T60

Transmission hydrostatique à 2 vitesses

- Gestion électronique : avancement ultra précis, y compris à plein régime.
- 1ère vitesse à 19 km/h
- Vitesse maximale 40 km/h

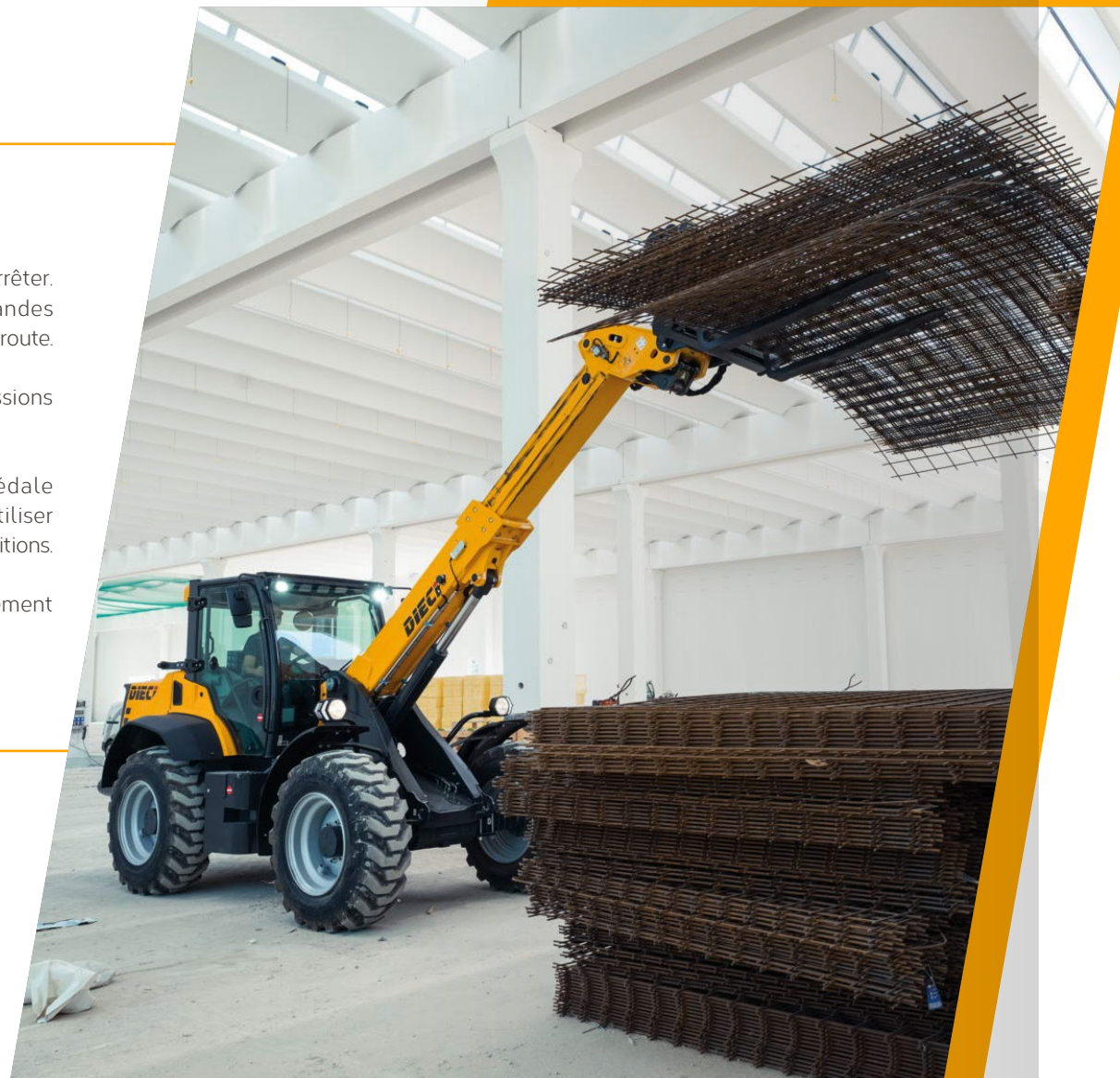
PLAQUE ISO 24410, en version mécanique ou hydraulique, pour interchanger sans difficulté tous les équipements prévus pour les Skid Loaders.

- **AGILE ET COMPACT**
- **PRECIS DANS TOUS SES MOUVEMENTS**



PIVOT T70 | T80

- **Transmission Shift On Fly** : passage des vitesses sans besoin de s'arrêter. Moins de temps à consacrer aux manœuvres grâce aux commandes incorporées au joystick. Sécurité accrue en pente et plus de confort sur route.
- **Fonction ECO** : consommation de carburant réduite et faibles émissions sonores, y compris à la vitesse maximale de 40 km/h.
- **Fonction Creeper** : vitesse d'avancement réglable avec la pédale d'accélérateur, régime moteur et débit d'huile constants, afin d'utiliser certains équipements, tels que les balayeuses, dans les meilleures conditions.
- **Fonction Arm too high** : vitesse d'avancement limitée automatiquement lorsque le bras est relevé.



COMMANDES EVOLUEES

HIGH TECH BOOM

- **Shake** : facilite le détachement des matériaux de la benne en phase de déchargement.
- **Wall** : assure la verticalité de l'outil en phase de montée et de descente.
- **Memory** : permet de mémoriser la position de l'outil. Une simple touche permet de ramener l'outil sur la position définie.
- **Floating** : facilite les opérations de nivellement et de terrassement.

CONFORT À 360°

- **Cabine rénovée** : plus d'espace pour les jambes, tableau de bord redessiné et nouveaux moniteurs.
- **Commandes principales rassemblées sur l'accoudoir.**
- **Climatisation et insonorisation améliorées.**



CARACTERISTIQUES TECHNIQUES

PERFORMANCES

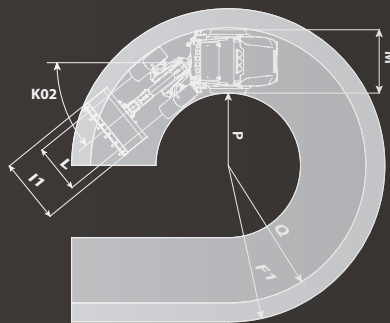
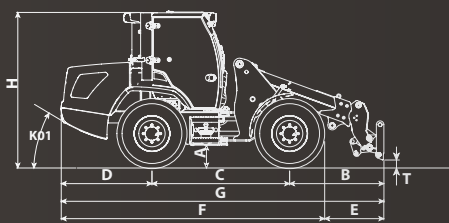
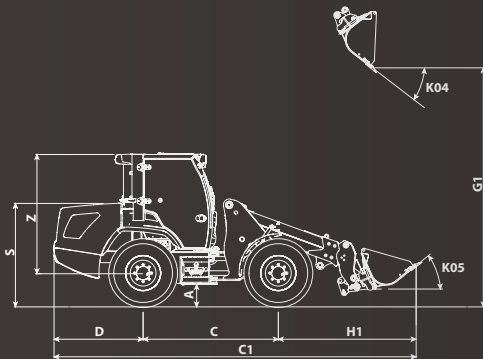
Modèle machine	PIVOT T60	PIVOT T70	PIVOT T80
Poids opérationnel avec benne standard et attelage rapide	6120 kg (13492 lb)	7600 kg (16755 lb)	8200 kg (18078 lb)
Capacité benne standard	0,85 m³ (30 ft³)	1,2 m³ (42 ft³)	1,2 m³ (42 ft³)
Force d'arrachement	4800 daN (10791 lbf)	6000 daN (13489 lbf)	6000 daN (13489 lbf)
Force de traction	5700 daN (12814 lbf)	6650 daN (14950 lbf)	6650 daN (14950 lbf)
Pente maximum surmontable	80 %	80 %	80 %
Vitesse maximale (pour roues au diamètre maxi autorisé)	40 km/h (24,9 mph)	40 km/h (24,9 mph)	40 km/h (24,9 mph)
Charge de renversement en ligne, flèche repliée	4050 kg (8929 lb)	4500 kg (9921 lb)	6100 kg (13448 lb)
Charge en service EN474.3 (80%), flèche repliée	2250 kg (4960 lb)	3000 kg (6614 lb)	3500 kg (7716 lb)

MOTEUR

Modèle machine	PIVOT T60	PIVOT T70	PIVOT T80
Marque	Kubota	Perkins	FPT
Puissance nominale	54,6 kW (73 HP)	85,9 kW (115 HP)	103 kW (138 HP)
@tr/min	2600 rpm	2200 rpm	2200 rpm
Puissance de crête	-	85,9 kW (115 HP)	114 kW (153 HP)
@tr/min	-	2200 rpm	1800 rpm
Cylindrée	3331 cm³ (203 in³)	3621 cm³ (221 in³)	4485 cm³ (274 in³)
Normes anti-pollution	Stage V/Tier 4f	Stage V/Tier 4f	Stage V
Traitement gaz d'échappement	DPF	DOC+DPF+SCR (AdBlue)	DOC+SCRoF (AdBlue)

INSTALLATION HYDRAULIQUE

Modèle machine	PIVOT T60	PIVOT T70	PIVOT T80
Débit pompe hydraulique	101 l/min (26,7 gal/min)	117 l/min (30,9 gal/min)	160 l/min (42,3 gal/min)
Pression maxi de service	23 MPa (3336 psi)	25 MPa (3626 psi)	26 MPa (3771 psi)



DIMENSIONS

Modèle machine	PIVOT T60	PIVOT T70	PIVOT T80
A	365 mm (14,4 in)	385 mm (15,2 in)	385 mm (15,2 in)
B	1750 mm (68,9 in)	1690 mm (66,5 in)	1720 mm (67,7 in)
C	2200 mm (86,6 in)	2425 mm (95,5 in)	2550 mm (100,4 in)
C1	6015 mm (236,8 in)	6570 mm (258,7 in)	6785 mm (227,8 in)
D	1450 mm (57,1 in)	1570 mm (61,8 in)	1660 mm (65,4 in)
E	1190 mm (46,9 in)	1040 mm (40,9 in)	1040 mm (40,9 in)
F	4210 mm (165,7 in)	4645 mm (182,9 in)	5655 mm (222,6 in)
F1	4670 mm (183,9 in)	5165 mm (203,3 in)	5340 mm (210 in)
G	5400 mm (212,6 in)	5685 mm (223,8 in)	5840 mm (230 in)
G1	4155 mm (163,6 in)	4400 mm (173,2 in)	4400 mm (173,2 in)
H	2490 mm (98,0 in)	2680 mm (105,5 in)	2700 mm (106,3 in)
H1	2365 mm (93,1 in)	2575 mm (101,4 in)	2575 mm (101,4 in)
I1	2000 mm (78,7 in)	2100 mm (82,7 in)	2100 mm (82,7 in)
K01	30 °	30 °	30 °
K02	40 °	40 °	40 °
K04	40 °	40 °	40 °
K05	40 °	40 °	40 °
L	1430 mm (56,3 in)	1790 mm (70,5 in)	1790 mm (70,5 in)
M	1880 mm (74,0 in)	2200 mm (86,6 in)	2200 mm (86,6 in)
P	2060 mm (81,1 in)	2330 mm (91,7 in)	2480 mm (97,6 in)
Q	4010 mm (157,9 in)	4550 mm (179,1 in)	4710 mm (185,4 in)
S	1699 mm (66,9 in)	1935 mm (76,2 in)	1920 mm (75,6 in)
T	93 mm (3,7 in)	160 mm (6,3 in)	160 mm (6,3 in)
Z	1962 mm (77,2 in)	2100 mm (82,7 in)	2100 mm (82,7 in)

AGRICULTURE



LISEZ LE CODE QR POUR OBTENIR LES DONNÉES COMPLÈTES ET LES MISES À JOUR



CLIQUEZ POUR OBTENIR LES DONNÉES COMPLÈTES ET LES MISES À JOUR

CONSTRUCTION



LISEZ LE CODE QR POUR OBTENIR LES DONNÉES COMPLÈTES ET LES MISES À JOUR



CLIQUEZ POUR OBTENIR LES DONNÉES COMPLÈTES ET LES MISES À JOUR





DTS

Le **Dieci Telematic System** permet aux techniciens de l'assistance Dieci d'interagir à distance avec la machine.

Ce système recueille et transmet par voie télématique toutes les données utiles au **monitorage, au diagnostic et à la maintenance** pour faciliter et accélérer le travail.

La machine et les opérateurs sont protégés contre le vol et les incidents grâce aux connexions GSM et GPS.

*Le cas échéant

DIECI SERVICE

Un quartier général en Émilie-Romagne - plus de 135 000 m² et 400 employés - et 3 filiales en Allemagne, Grande-Bretagne et France : Dieci est présente dans plus de 70 pays à travers **un réseau ramifié de plus de 600 revendeurs** et d'ateliers agréés. Telles sont les bases du **Service Dieci**, notre service d'assistance technique global : des techniciens spécialisés sont prêts à prendre en charge toute demande d'intervention dans les plus brefs délais. Dieci Service est en mesure de fournir **des pièces de rechange ou d'intervenir en quelques heures dans le monde entier**.

Visitez le site www.dieci.com pour découvrir le concessionnaire le plus proche de chez vous.

600 **REVENDEURS**

70 **PAYS**

3 **FILIALES**



PIVOT | AGRI PIVOT

T60 | T70 | T80

INVICTO

DIECI

www.dieci.com



Ph: masterservicelorenz.it