

**DIECI**



**APOLLO**

**26.6**



***dieci.com***

## PERFORMANCES

Modèle machine	Apollo 26.6
Capacité maximale	2600 kg (5732 lb)
Hauteur maxi de levage	5,73 m (18,8 ft)
Extension maxi horizontale	3,2 m (10,5 ft)
Angle d'oscillation des fourches	129 °
Force d'arrachement	5510 daN (12387 lbf)
Force de traction	4400 daN (9892 lbf)
Poids à vide	5100 kg (11244 lb)
Pente maximum surmontable	40 %
Vitesse maximale (pour roues au diamètre maxi autorisé)	30 km/h (18,6 mph)

## BRAS

Modèle machine	Apollo 26.6
Descente	5,24 s
Levage	10,07 s
Sortie	7,87 s
Rentrée	4,37 s
Oscillation avant	4,54 s
Oscillation arrière	2,87 s

## MOTEUR

Modèle machine	Apollo 26.6
Marque	YANMAR
Puissance nominale	53,7 kW (72 ch)
@tr/min	2500 tr/min
Fonctionnement	4 temps
Injection	Électronique, Common Rail
Nombre et disposition des cylindres	4, verticaux en ligne
Cylindrée	3319 cm <sup>3</sup> (203 in <sup>3</sup> )
Consommation	235 g/kWh (386,58 lb/Hp h)
@tr/min	2500 tr/min
Normes sur les émissions	Stage V/Tier 4f
Traitement gaz d'échappement	Catalyseur + Filtre à particules (DOC+DPF)
Système de refroidissement	Liquide
Aspiration	Turbo-compresseur
Filtre à air	Préchauffage air et préfiltre air avec séparateur de poussières

## TRANSMISSION

Modèle machine	Apollo 26.6
Type de transmission	Hydrostatique mono-vitesse avec pompe à débit variable
Moteur hydraulique	Hydrostatique à variation automatique continue
Inversion	Électro-hydraulique
Inching	À pédale hydraulique pour déplacement contrôlé

## PONTS DIFFÉRENTIELS

Modèle machine	Apollo 26.6
Type d'essieux	2 directeurs, avec 4 réducteurs épicycloïdaux
Types de braquage	4 roues / transversal / 2 roues
Essieu AV	Rigide
Essieu AR	Oscillant
Freinage de service	À bain d'huile sur essieu AV
Frein de stationnement	À actionnement négatif et commande électrique

## INSTALLATION HYDRAULIQUE

Modèle machine	Apollo 26.6
Type de pompe hydraulique	Pompe à engrenages pour direction assistée et mouvements
Débit pompe hydraulique	80 l/min (21,1 gal/min)
Pression maxi de service	23 MPa (3336 psi)
Commande distributeur	Joystick 4en1 proportionnel
Type de distributeur	Hydraulique monolevier proportionnel

## RAVITAILLEMENTS

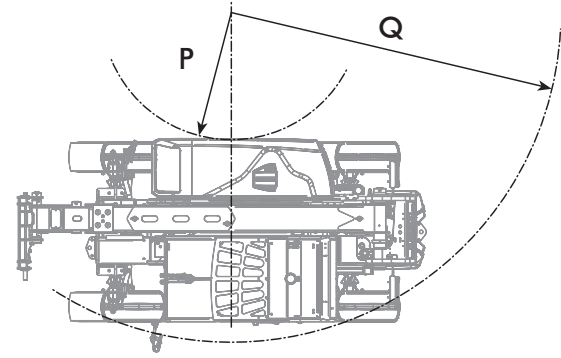
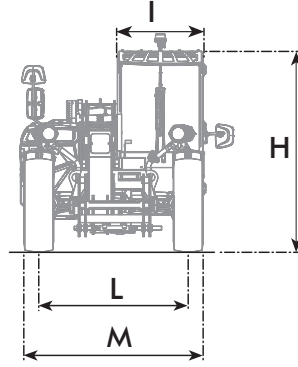
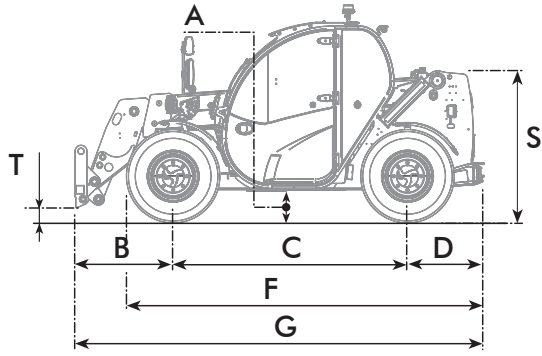
Modèle machine	Apollo 26.6
Système hydraulique (total)	85 l (22,45 gal)
Réservoir gazole	80 l (21,13 gal)

## PNEUMATIQUES

Modèle machine	Apollo 26.6
Pneumatiques standard	12-16.5

## DIMENSIONS

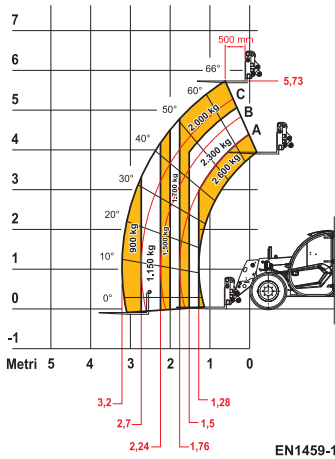
Modèle machine	Apollo 26.6
A	245 mm (9,6 in)
B	985 mm (38,8 in)
C	2350 mm (92,5 in)
D	765 mm (30,1 in)
F	3585 mm (141,1 in)
G	4100 mm (161,4 in)
H	1945 mm (76,6 in)
I	860 mm (33,9 in)
L	1510 mm (59,4 in)
M	1860 mm (73,2 in)
P	1330 mm (52,4 in)
Q	3400 mm (133,9 in)
S	1450 mm (57,1 in)
T	75 mm (3,0 in)



MAX  
2600 kg



DOCCT0000822



26.6